

# PILETTE PEDONALI SIFONATE INOX

06

Le pilette pedonali sifonate in acciaio inox AISI 304 della PML sono state realizzate seguendo 4 criteri assoluti: qualità, resistenza, estetica e funzionalità. Ogni piletta viene controllata in ogni fase di lavorazione di imbutitura, tranciatura, saldatura e, superati i dovuti controlli, viene trattata superficialmente con una pallinatura a pressione di sfere in acciaio inox AISI 304, che le garantisce una presenza estetica eccellente e una tenuta contro l'ossidazione. Nella griglia di ogni piletta è presente una vite di fissaggio. Ogni piletta può essere dotata di un filtro su richiesta.

# STAINLESS STEEL DRAINS TRAPS COVER

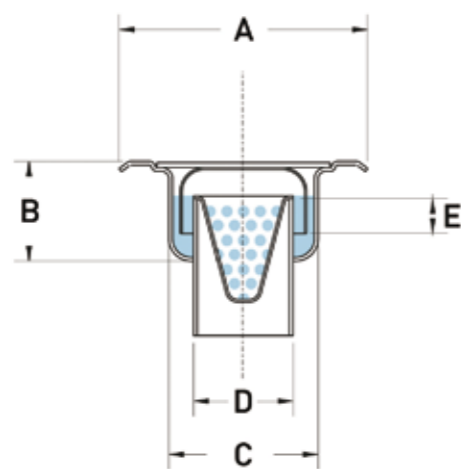
07

The stainless steel AISI 304 drains traps cover have been made by PML complying with four absolute factors: quality, resistance, aesthetics and functionality. Every drains is checked in each production step, i.e. drawing, trimming and welding and, once all checks have been effected, it is superficially treated by means of peen forming using AISI 304 balls for guaranteeing oxidation proof and an excellent aesthetic appearance. A fixing screw is placed inside each grating. A filler for the drain is provided upon request.

DIMENSIONI PRINCIPALI (MM) MAIN MEASUREMENTS (MM)					PORTATA SCARICO OUTLET CAPACITY LT/MIN.
A	B	ØC	ØD	E	
100	40	62	40	15	12

ART. PP10H4CD40

100x100



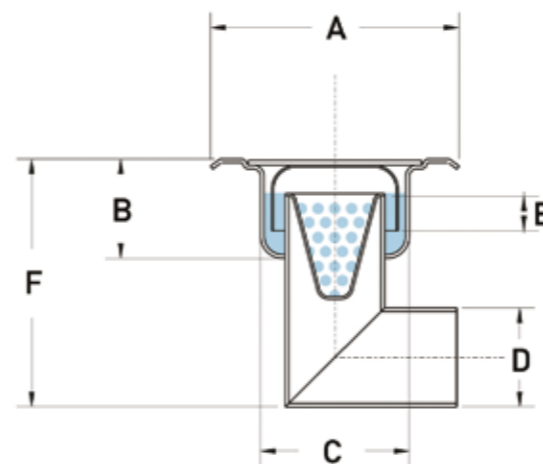
ART.  
FI45PPC40

IL FILTRO E' FORNITO A PARTE  
SU RICHIESTA  
The filter is provided upon request.

DIMENSIONI PRINCIPALI (MM) MAIN MEASUREMENTS (MM)						PORTATA SCARICO OUTLET CAPACITY LT/MIN.
A	B	ØC	ØD	E	F	
100	40	62	40	15	100	12

ART. PP10H4CC40

100x100



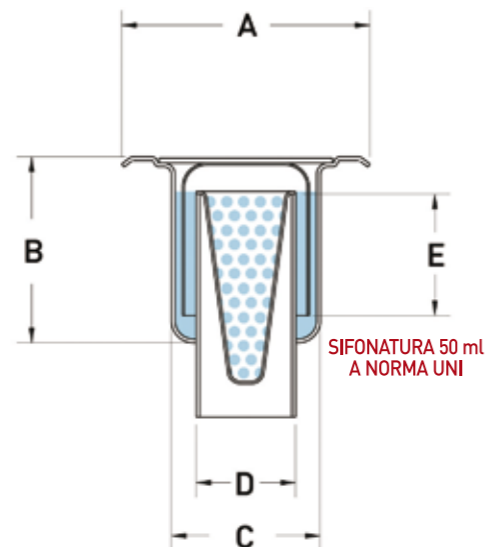
ART.  
FI45PPC40

IL FILTRO E' FORNITO A PARTE  
SU RICHIESTA  
The filter is provided upon request.

DIMENSIONI PRINCIPALI (MM) MAIN MEASUREMENTS (MM)					PORTATA SCARICO OUTLET CAPACITY LT/MIN.
A	B	ØC	ØD	E	
100	75	62	40	50	12

ART. PP10H7CD40

100x100



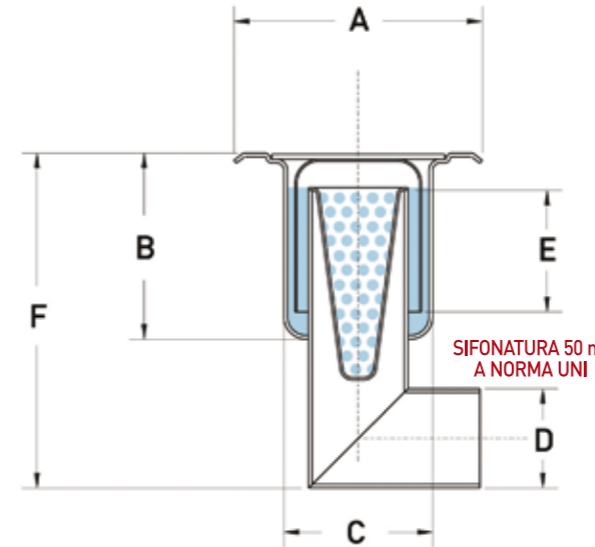
ART.  
FI45PPC40

IL FILTRO E' FORNITO A PARTE  
SU RICHIESTA  
The filter is provided upon request.

DIMENSIONI PRINCIPALI (MM) MAIN MEASUREMENTS (MM)						PORTATA SCARICO OUTLET CAPACITY LT/MIN.
A	B	ØC	ØD	E	F	
100	75	62	40	50	135	12

ART. PP10H7CC40

100x100



ART.  
FI45PPC40

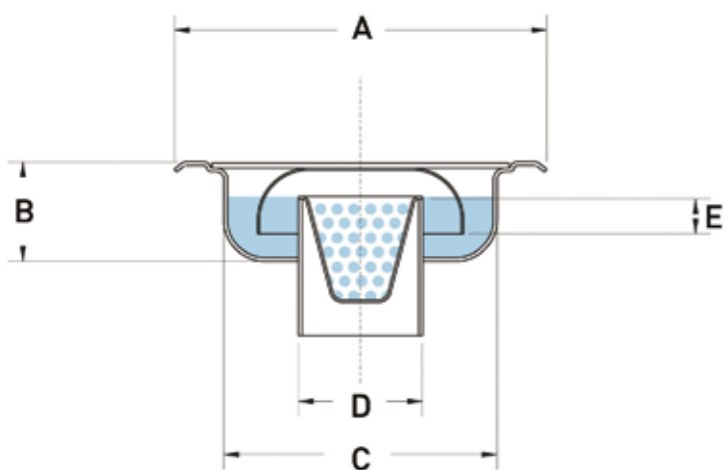
IL FILTRO E' FORNITO A PARTE  
SU RICHIESTA  
The filter is provided upon request.

Les siphons piétons en acier inox AISI 304 de la PML ont été réalisées suivant 4 critères absolus: qualité, résistance, esthétique et fonctionnalité. Chacune des siphons est contrôlée pendant toutes les phases d'usinage, d'emboutissage, de découpe, de soudage et après avoir passé les contrôles adéquats, les siphons sont traitées de manière superficielle avec un granailage à pression de sphères en acier inox AISI 304, qui lui garantit une excellente présence esthétique et une étanchéité contro l'oxydation. Dans la grille de chacune des siphons il y a une vis de fixation. sur demande, chaque siphon peut être équipée d'un filtre.

DIMENSIONI PRINCIPALI (MM) MAIN MEASUREMENTS (MM)					PORTATA SCARICO OUTLET CAPACITY LT/MIN.
A	B	ØC	ØD	E	
150	40	112	50	15	38

ART. PP15H4CD50

150x150



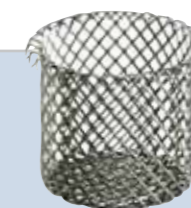
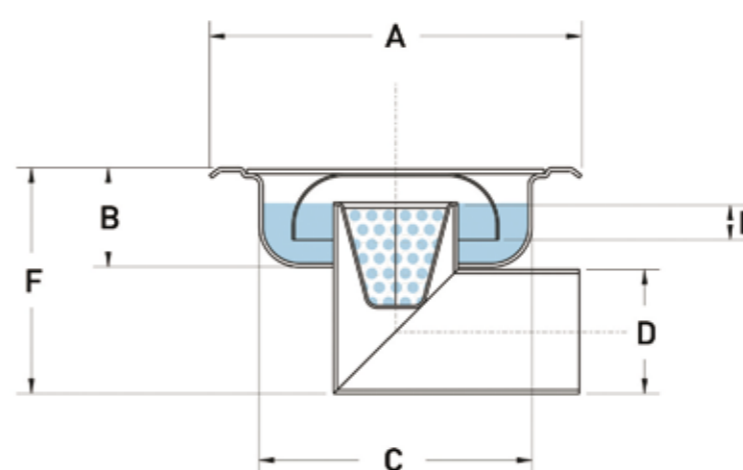
ART. FI45PPC50

IL FILTRO E' FORNITO A PARTE SU RICHIESTA  
The filter is provided upon request.

DIMENSIONI PRINCIPALI (MM) MAIN MEASUREMENTS (MM)						PORTATA SCARICO OUTLET CAPACITY LT/MIN.
A	B	ØC	ØD	E	F	
150	40	112	50	15	90	38

ART. PP15H4CC50

150x150



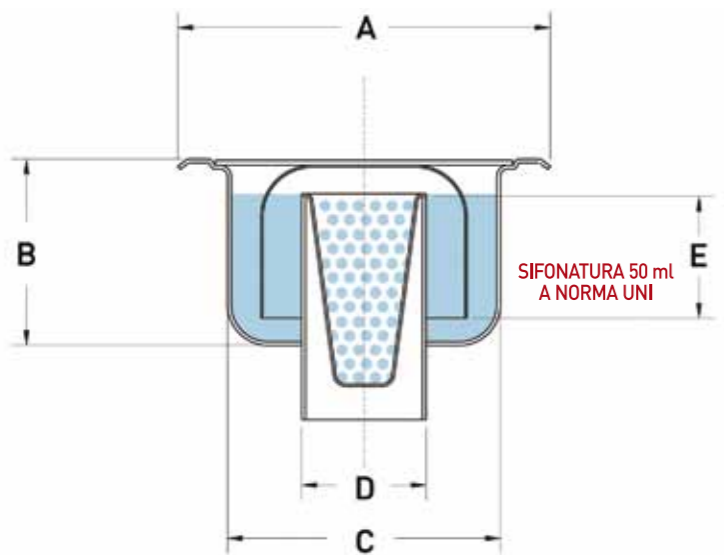
ART. FI45PPC50

IL FILTRO E' FORNITO A PARTE SU RICHIESTA  
The filter is provided upon request.

DIMENSIONI PRINCIPALI (MM) MAIN MEASUREMENTS (MM)					PORTATA SCARICO OUTLET CAPACITY LT/MIN.
A	B	ØC	ØD	E	
150	75	112	50	50	38

ART. PP15H7CD50

150x150



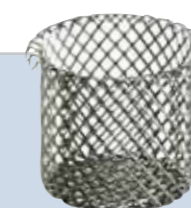
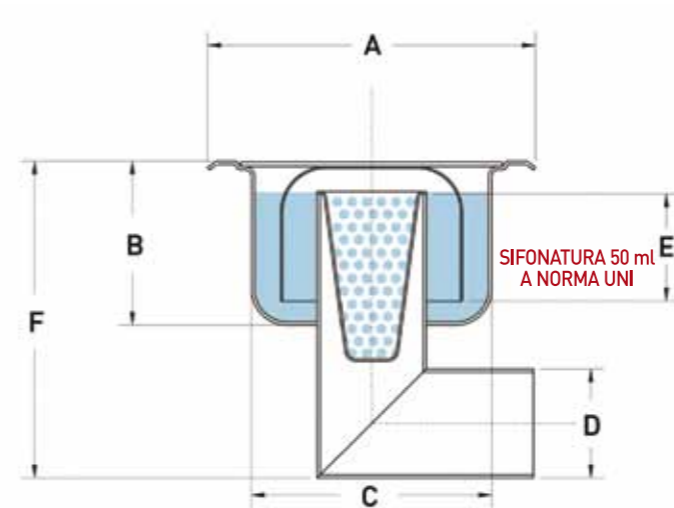
ART. FI45PPC50

IL FILTRO E' FORNITO A PARTE SU RICHIESTA  
The filter is provided upon request.

DIMENSIONI PRINCIPALI (MM) MAIN MEASUREMENTS (MM)						PORTATA SCARICO OUTLET CAPACITY LT/MIN.
A	B	ØC	ØD	E	F	
150	75	112	50	50	145	38

ART. PP15H7CC50

150x150



ART. FI45PPC50

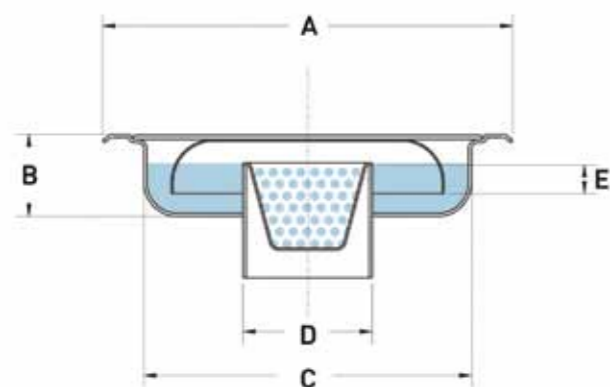
IL FILTRO E' FORNITO A PARTE SU RICHIESTA  
The filter is provided upon request.



DIMENSIONI PRINCIPALI (MM) MAIN MEASUREMENTS (MM)					PORTATA SCARICO OUTLET CAPACITY LT/MIN.
A	B	ØC	ØD	E	
200	40	160	63	15	46
200	40	160	80	15	80
200	40	160	100	15	130
200	40	160	110	15	130

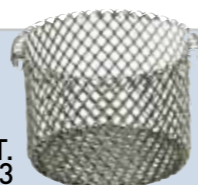
ART. PP20H4CD63

200x200



ART.  
FI45PPC63

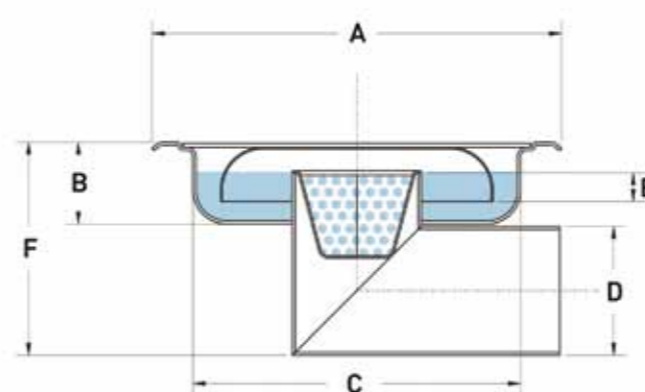
IL FILTRO E' FORNITO A PARTE  
SU RICHIESTA  
The filter is provided upon request.



DIMENSIONI PRINCIPALI (MM) MAIN MEASUREMENTS (MM)						PORTATA SCARICO OUTLET CAPACITY LT/MIN.
A	B	ØC	ØD	E	F	
200	40	160	63	15	105	46
200	40	160	80	15	122	80
200	40	160	100	15	142	130
200	40	160	110	15	152	130

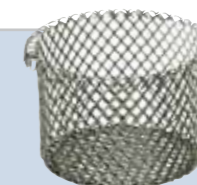
ART. PP20H4CC63

200x200



ART.  
FI45PPC63

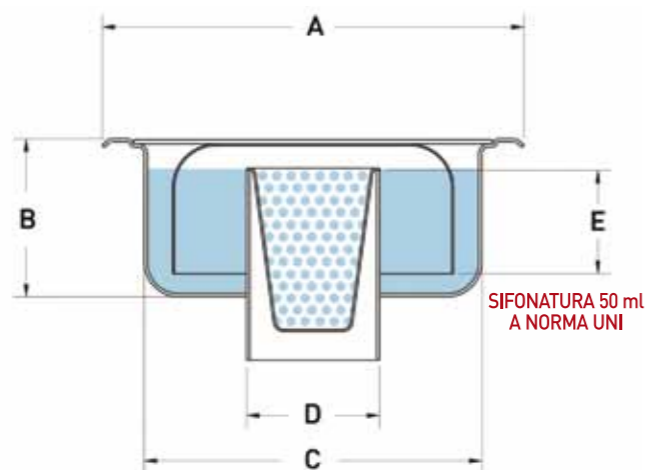
IL FILTRO E' FORNITO A PARTE  
SU RICHIESTA  
The filter is provided upon request.



DIMENSIONI PRINCIPALI (MM) MAIN MEASUREMENTS (MM)					PORTATA SCARICO OUTLET CAPACITY LT/MIN.
A	B	ØC	ØD	E	
200	75	160	63	50	46
200	75	160	80	50	80
200	75	160	100	50	130
200	75	160	110	50	130

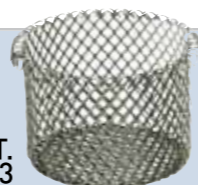
ART. PP20H7CD63

200x200



ART.  
FI45PPC63

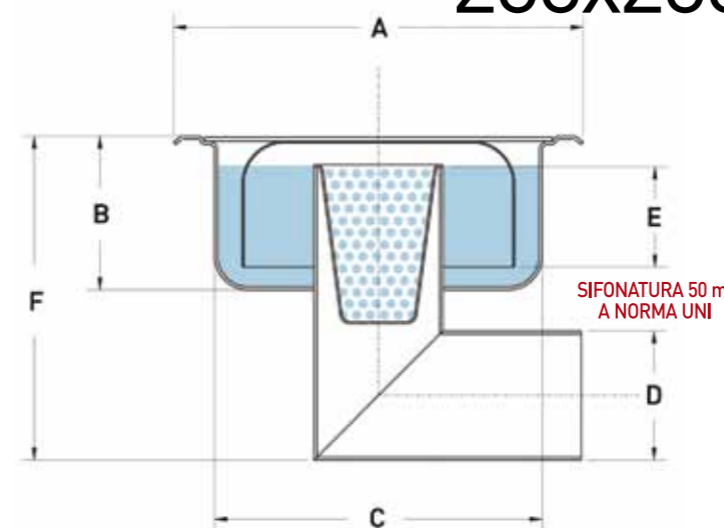
IL FILTRO E' FORNITO A PARTE  
SU RICHIESTA  
The filter is provided upon request.



DIMENSIONI PRINCIPALI (MM) MAIN MEASUREMENTS (MM)						PORTATA SCARICO OUTLET CAPACITY LT/MIN.
A	B	ØC	ØD	E	F	
200	75	160	63	50	158	46
200	75	160	80	50	175	80
200	75	160	100	50	195	130
200	75	160	110	50	205	130

ART. PP20H7CC63

200x200



ART.  
FI45PPC63

IL FILTRO E' FORNITO A PARTE  
SU RICHIESTA  
The filter is provided upon request.



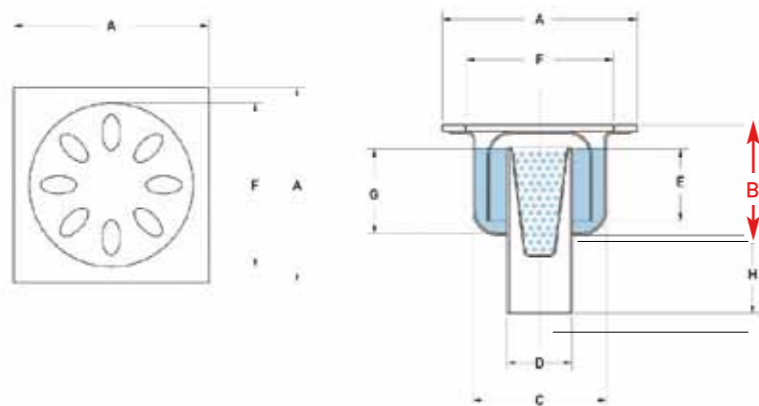
# POZZETTI CARRABILI SIFONATI INOX

La nuova linea di pozzetti carrabili sifonati in acciaio inox AISI 304 della PML è stata realizzata secondo la normativa UNI EN 1253-2/4. Propone articoli di altissima qualità, prodotti con caratteristiche assolutamente innovative che li pongono ai vertici del mercato internazionale. Infatti sono i soli ad essere realizzati in un corpo unico (senza calandratura e senza saldature della lamiera) tramite processi di imbutitura profonda con l'ausilio di macchinari e attrezzature all'avanguardia. Il risultato è la garanzia di totale resistenza all'aggressione delle correnti vaganti, che sono temute da tutte le parti soggette a saldatura e quindi potenzialmente predisposte ad ossidazioni e rotture nel tempo. A miglioramento ulteriore del prodotto, in ogni pozzetto carrabile è stato creato un alloggiamento della griglia con una superficie d'appoggio nettamente superiore ad altri prodotti sul mercato, che garantisce un'estrema tenuta della carrabilità del pozzetto stesso.

DIMENSIONI PRINCIPALI (MM) MAIN MEASUREMENTS (MM)								PORTATA (KG) CARICO CONCENTRATO CONCENTRATED LOAD	CAPACITY (KG) CARICO DISTRIBUITO DISTRIBUTED LOAD	PORTATA SCARICO OUTLET CAPACITY LT/MIN.
A	B	ØC	ØD	E	ØF	G	H			
150	85	110	50	55	120	70	50	1000	5000	38

ART. PC15H8FC50

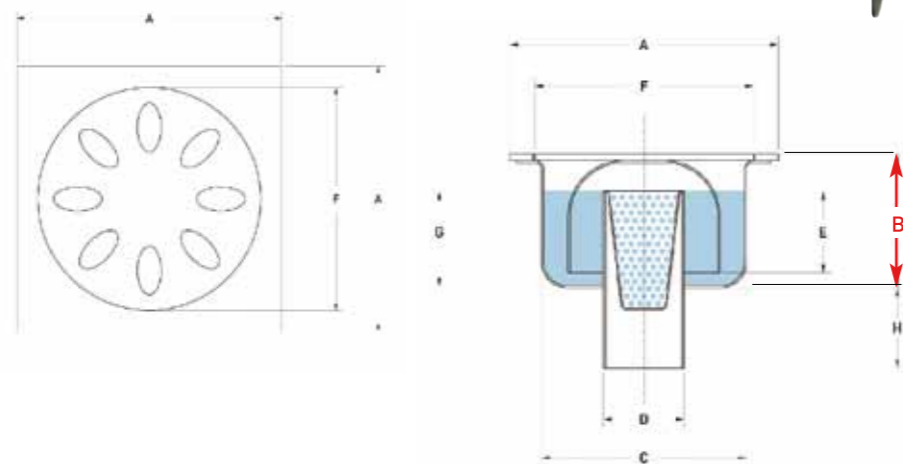
150x150



DIMENSIONI PRINCIPALI (MM) MAIN MEASUREMENTS (MM)								PORTATA (KG) CARICO CONCENTRATO CONCENTRATED LOAD	CAPACITY (KG) CARICO DISTRIBUITO DISTRIBUTED LOAD	PORTATA SCARICO OUTLET CAPACITY LT/MIN.
A	B	ØC	ØD	E	ØF	G	H			
200	100	145	63	55	157	70	50	1000	5000	46

ART. PC20H10FC63

200x200



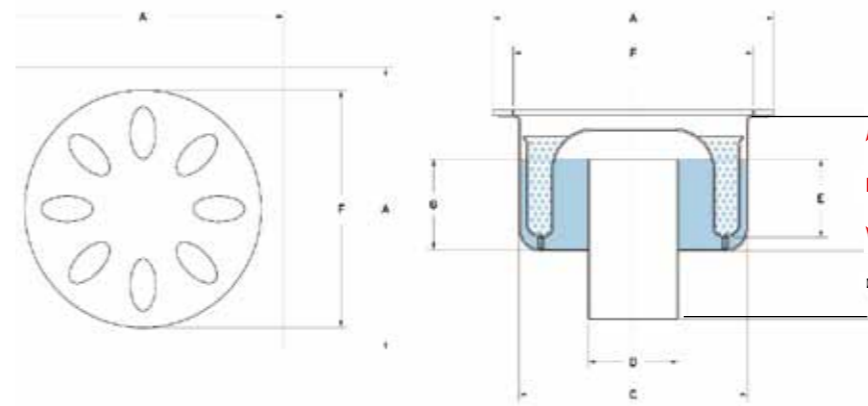
# STAINLESS STEEL TRAPS FLOOR GULLIES

Our new range of traps floor gullies in AISI 304 stainless steel has been made according to UNI EN 1253-2/4 Standards. Thanks to their absolutely innovative features, these very high quality products are on the top international market due also to the fact they're the only ones made in a single body (without calendering and steel welding) by means of deep drawing processes made by advanced machines and equipments. Result is total resistance to aggression by stray currents, dangerous for all parts subjected to welding therefore potentially predisposed to future oxidations and breakages. A grating with a supporting surface is placed in each trap floor gully for guaranteeing a high tight of the gully itself and for getting a better product having a higher quality than other products on the market.

DIMENSIONI PRINCIPALI (MM) MAIN MEASUREMENTS (MM)								PORTATA (KG) CARICO CONCENTRATO CONCENTRATED LOAD	CAPACITY (KG) CARICO DISTRIBUITO DISTRIBUTED LOAD	PORTATA SCARICO OUTLET CAPACITY LT/MIN.
A	B	ØC	ØD	E	ØF	G	H			
250	130	200	100	60	219	80	60	850	6500	130

ART. PC25H12FC100

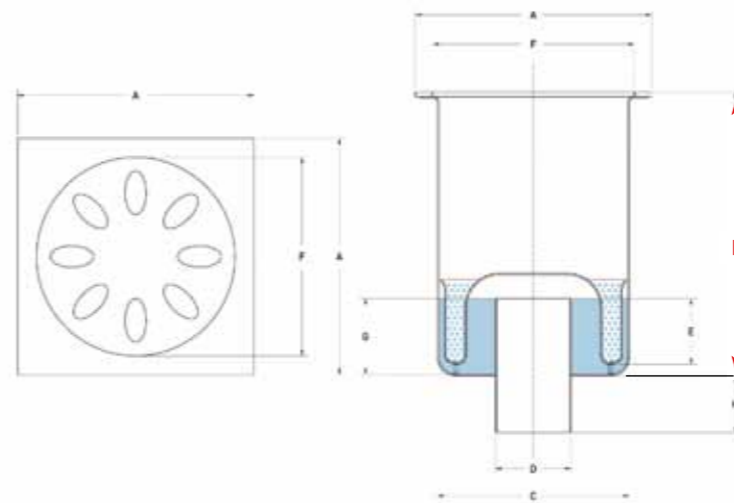
250x250



DIMENSIONI PRINCIPALI (MM) MAIN MEASUREMENTS (MM)								PORTATA (KG) CARICO CONCENTRATO CONCENTRATED LOAD	CAPACITY (KG) CARICO DISTRIBUITO DISTRIBUTED LOAD	PORTATA SCARICO OUTLET CAPACITY LT/MIN.
A	B	ØC	ØD	E	ØF	G	H			
250	255	200	100	60	219	80	60	850	6500	130

ART. PC25H25FC100

250x250



**POZZETTO REALIZZATO  
SENZA CALANDRATURE E SALDATURE**  
REALIZED WITHOUT CALENDERING  
AND STEEL SHEET WELDING



# PUISARD RESISTANT AUX CHARGES ÉLEVÉES SIPHONNES INOX

La nouvelle ligne de puisards siphonnés en acier inox IASI 304 de la PML a été réalisée selon la normative UNI EN 1253-2/4. Elle propose des articles de très haute qualité, des produits avec des caractéristiques complètement nouvelles qui les placent au sommet du marché international. En effet, ce sont les seuls qui sont réalisés sur un seul corps (sans calandrage et sans soudure de la tôle) à travers des procédés d'emboutissage profond avec l'aide de machines et d'équipements à l'avant-garde. Le résultat est la garantie d'une parfaite résistance à l'agression des courants flottants, dont peuvent souffrir toutes les parties sujettes aux soudures et donc potentiellement plus à risque d'oxydation et de rupture avec le temps. Pour une ultérieure amélioration du produit, un foyer de la grille avec une superficie d'appui nettement supérieure aux autres produits présents sur le marché, a été créé dans chacun des puisards afin de créer une parfaite étanchéité de la carrabilité du puisard même.

# POZZETTI CARRABILI SIFONATI INOX

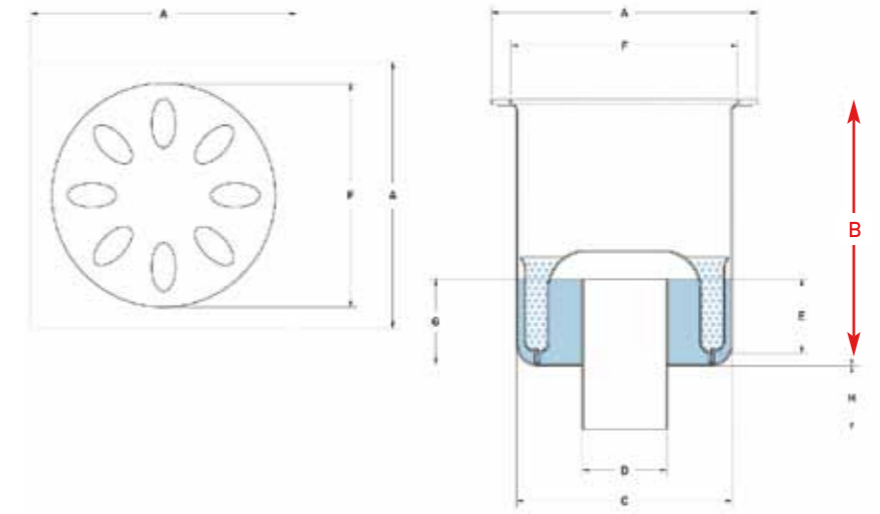
**POZZETTO REALIZZATO SENZA CALANDRATURE E SALDATURE**  
 REALIZED WITHOUT CALENDERING AND STEEL SHEET WELDING



DIMENSIONI PRINCIPALI (MM) MAIN MEASUREMENTS (MM)								PORTATA (KG) CARICO CONCENTRATO CONCENTRATED LOAD	CAPACITY (KG) CARICO DISTRIBUITO DISTRIBUTED LOAD	PORTATA SCARICO OUTLET CAPACITY LT/MIN.
A	B	ØC	ØD	E	ØF	G	H			
300	255	220	100	60	245	80	60	850	6500	130

ART. PC30H25FC100

**300x300**



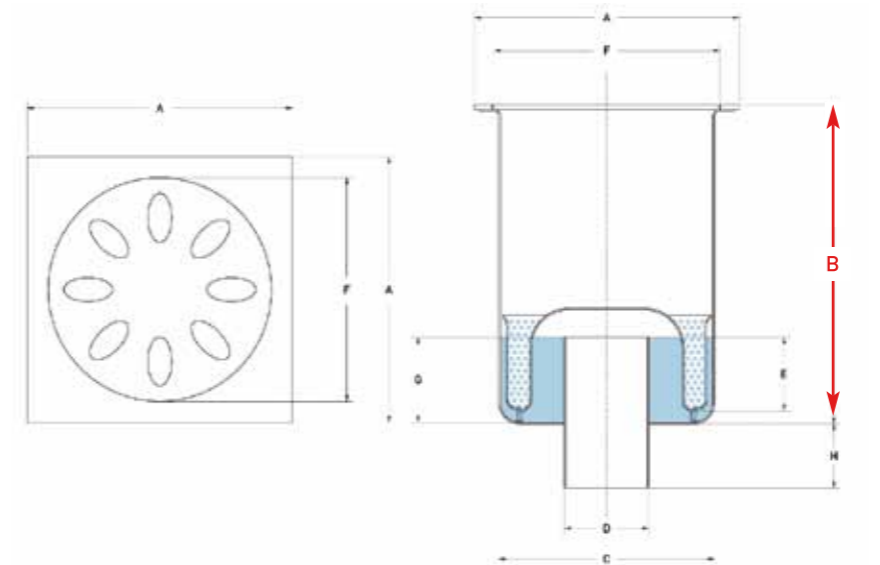
**POZZETTO REALIZZATO SENZA CALANDRATURE E SALDATURE**  
 REALIZED WITHOUT CALENDERING AND STEEL SHEET WELDING



DIMENSIONI PRINCIPALI (MM) MAIN MEASUREMENTS (MM)								PORTATA (KG) CARICO CONCENTRATO CONCENTRATED LOAD	CAPACITY (KG) CARICO DISTRIBUITO DISTRIBUTED LOAD	PORTATA SCARICO OUTLET CAPACITY LT/MIN.
A	B	ØC	ØD	E	ØF	G	H			
300	305	220	100	60	245	80	60	850	6500	130

ART. PC30H30FC100

**300x300**



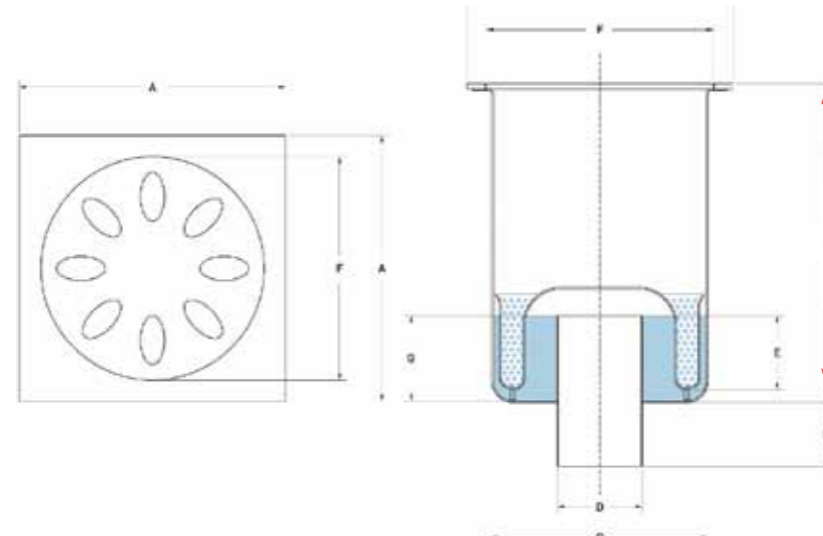
**POZZETTO REALIZZATO SENZA CALANDRATURE E SALDATURE**  
 REALIZED WITHOUT CALENDERING AND STEEL SHEET WELDING



DIMENSIONI PRINCIPALI (MM) MAIN MEASUREMENTS (MM)								PORTATA (KG) CARICO CONCENTRATO CONCENTRATED LOAD	CAPACITY (KG) CARICO DISTRIBUITO DISTRIBUTED LOAD	PORTATA SCARICO OUTLET CAPACITY LT/MIN.
A	B	ØC	ØD	E	ØF	G	H			
250	305	200	100	60	219	80	60	850	6500	130

ART. PC25H30FC100

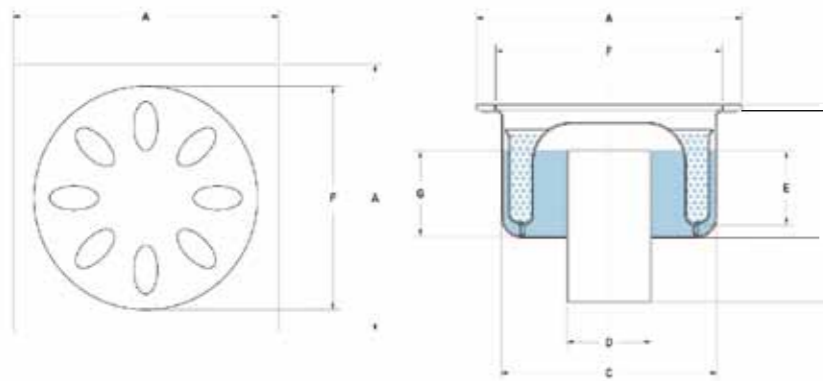
**250x250**



DIMENSIONI PRINCIPALI (MM) MAIN MEASUREMENTS (MM)								PORTATA (KG) CARICO CONCENTRATO CONCENTRATED LOAD	CAPACITY (KG) CARICO DISTRIBUITO DISTRIBUTED LOAD	PORTATA SCARICO OUTLET CAPACITY LT/MIN.
A	B	ØC	ØD	E	ØF	G	H			
300	130	220	100	60	245	80	60	850	6500	130

ART. PC30H12FC100

**300x300**



Stainless steel traps floor guillies watertigh

Puisard resistant aux charges èlevées  
siphonnes inox a etancheite hermetique

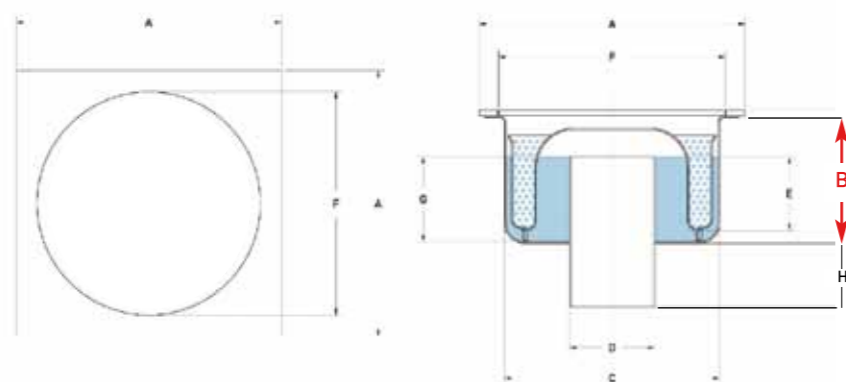
Stainless steel trap floor guilles with grating cover

Siphon inox avec couvercle a grille

DIMENSIONI PRINCIPALI (MM) MAIN MEASUREMENTS (MM)								PORTATA (KG) CARICO CONCENTRATO CONCENTRATED LOAD	CAPACITY (KG) CARICO DISTRIBUITO DISTRIBUTED LOAD	PORTATA SCARICO OUTLET CAPACITY LT/MIN.
A	B	ØC	ØD	E	ØF	G	H			
250	130	200	100	60	219	80	60	850	6500	130

ART. PCS25H12FC10

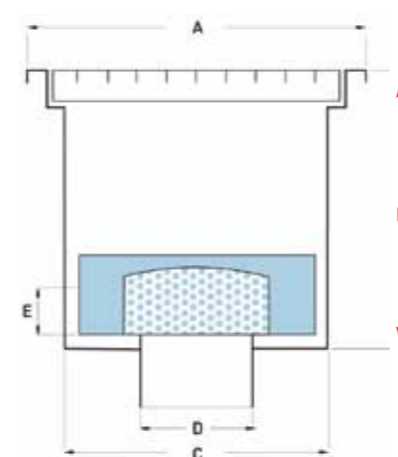
250x250



MOD. ITEM	DIMENSIONI PRINCIPALI (MM) MAIN MEASUREMENTS (MM)					PORTATA SCARICO OUTLET CAPACITY LT/MIN.
	A	B	ØC	ØD	E	
01	300	250	228	100	55	130

ART. CG30H25FC100

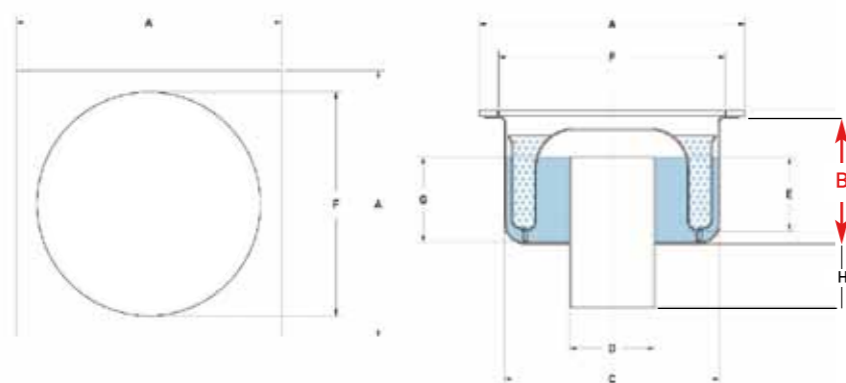
300x300



DIMENSIONI PRINCIPALI (MM) MAIN MEASUREMENTS (MM)								PORTATA (KG) CARICO CONCENTRATO CONCENTRATED LOAD	CAPACITY (KG) CARICO DISTRIBUITO DISTRIBUTED LOAD	PORTATA SCARICO OUTLET CAPACITY LT/MIN.
A	B	ØC	ØD	E	ØF	G	H			
300	130	220	100	60	245	80	60	850	6500	130

ART. PCS30H12FC10

300x300



MOD. ITEM	DIMENSIONI PRINCIPALI (MM) MAIN MEASUREMENTS (MM)					PORTATA SCARICO OUTLET CAPACITY LT/MIN.
	A	B	ØC	ØD	E	
02	400	250	314	154	55	220

ART. CG40H25FC154

400x400

